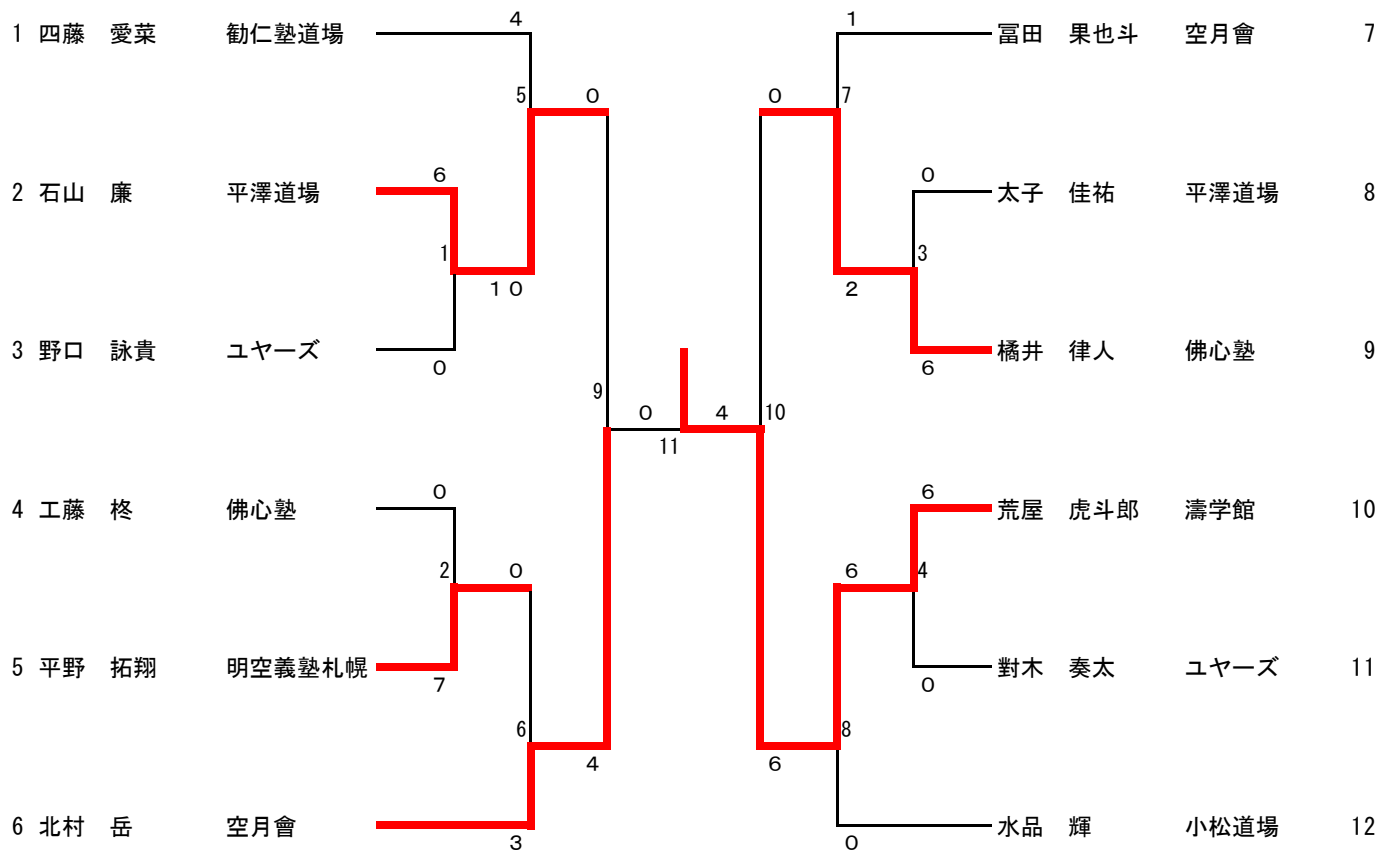
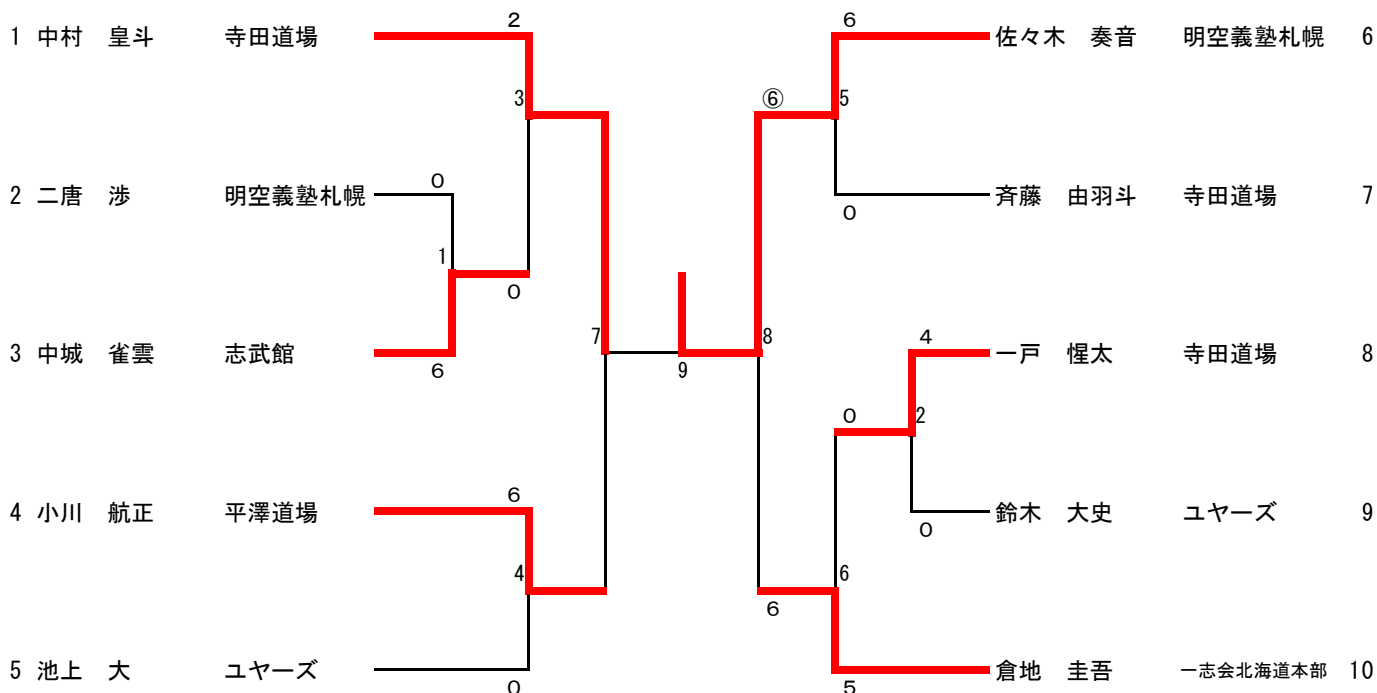


幼年組手

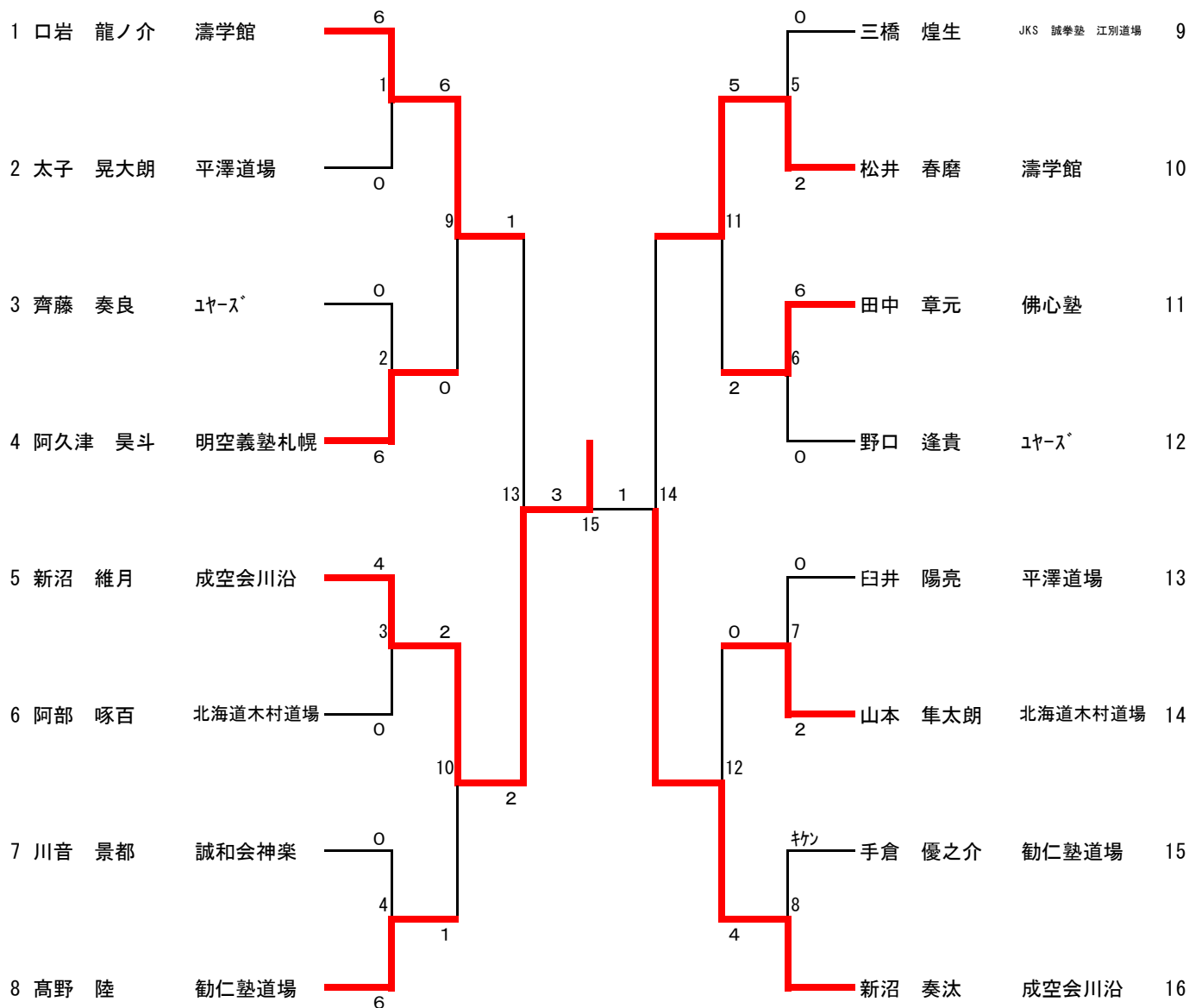


小学1年男子組手

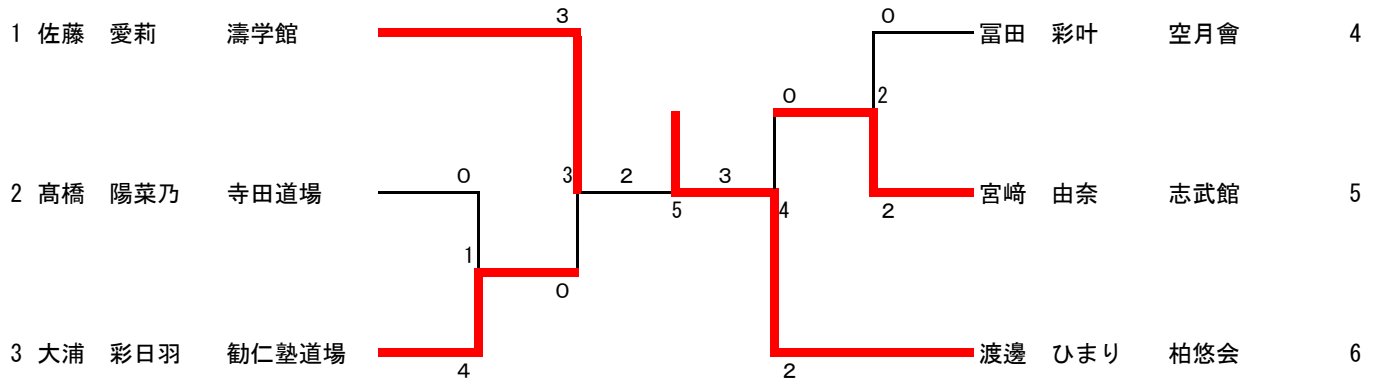




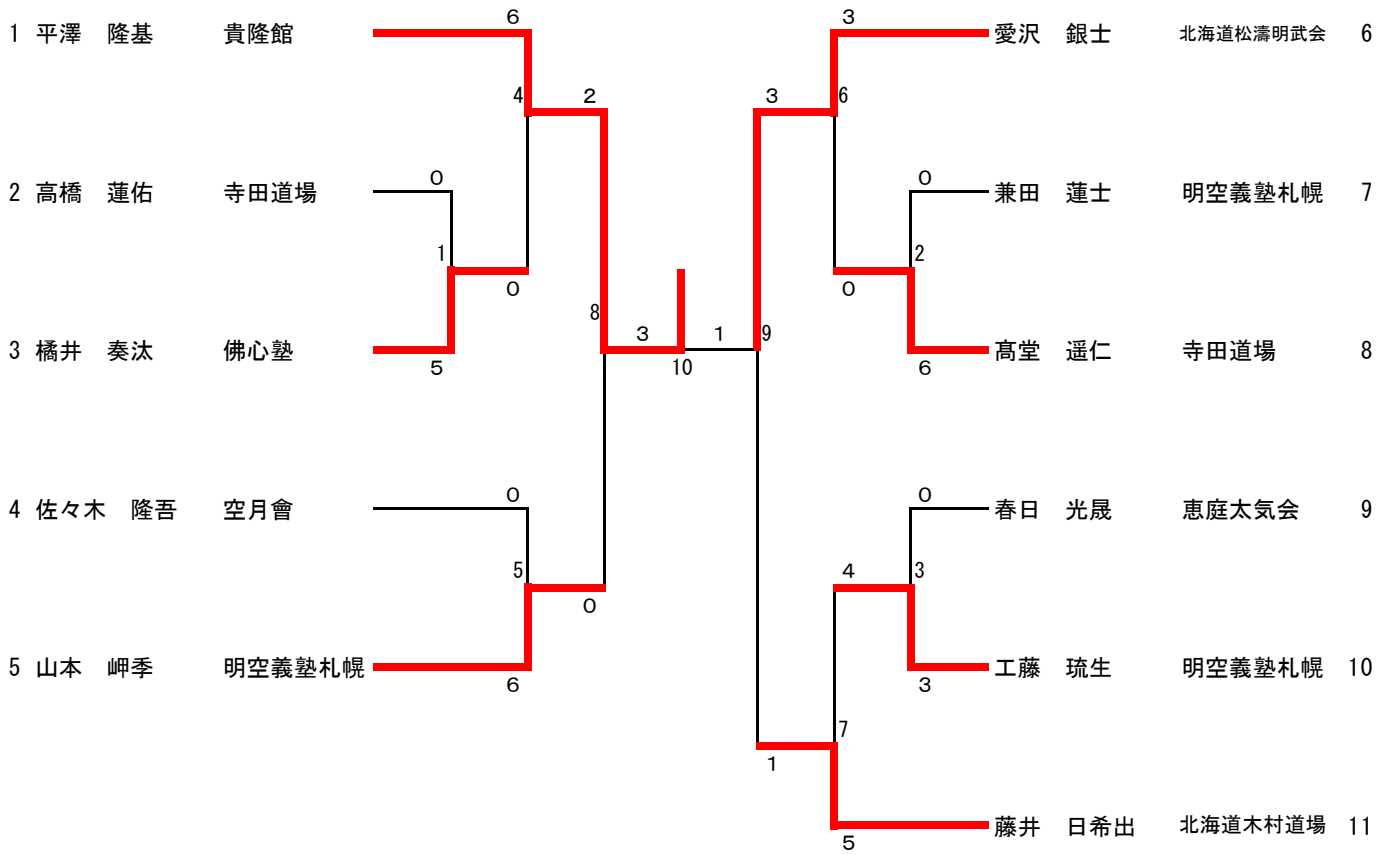
小学2年男子組手



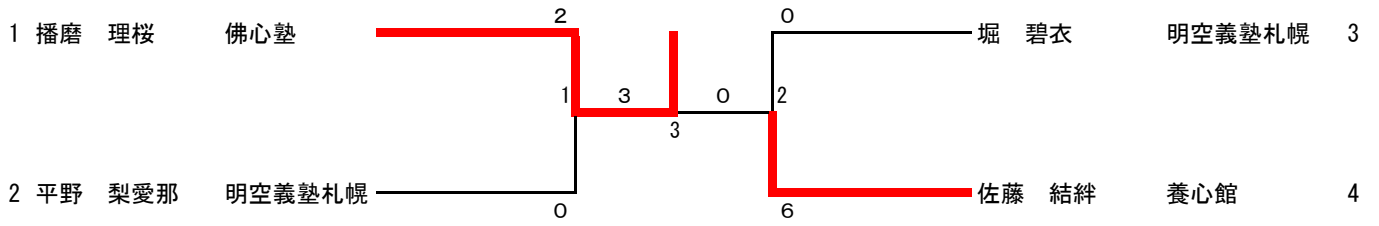
小学2年女子組手



小学3年男子組手

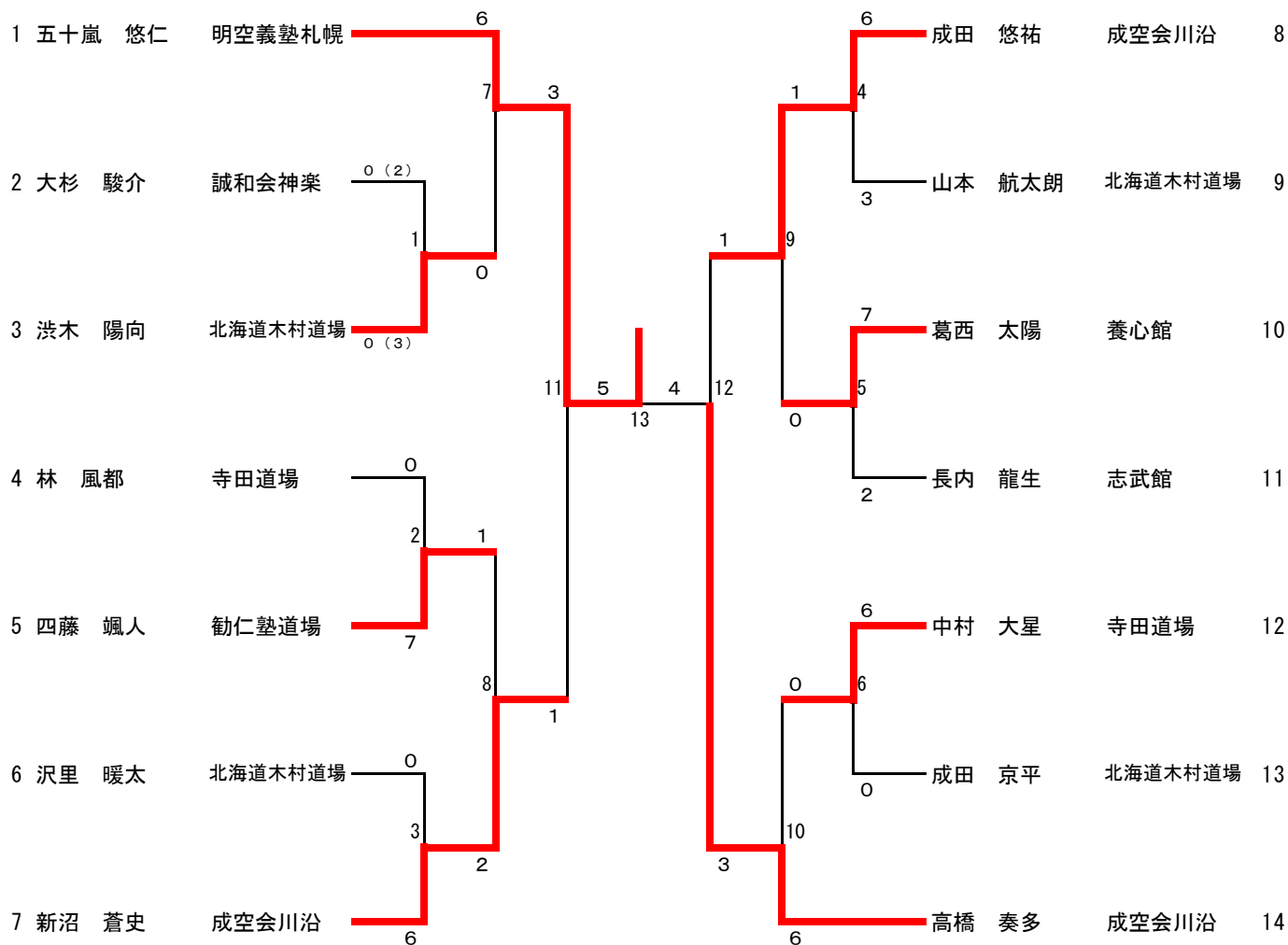


小学3年女子組手



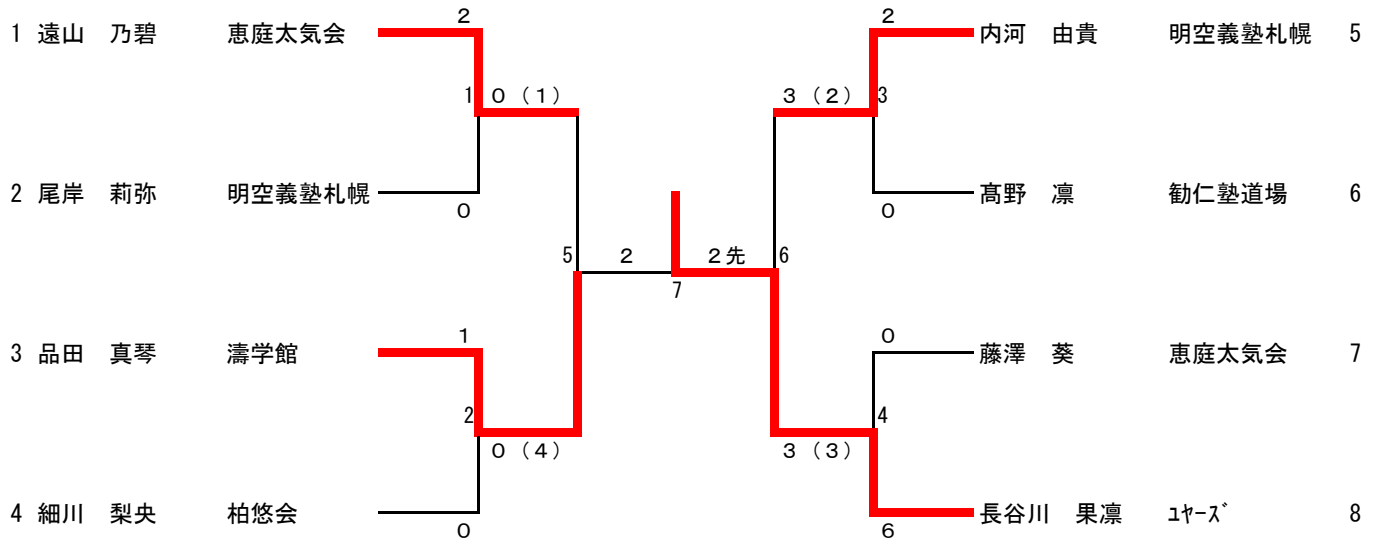
3

小学4年男子組手

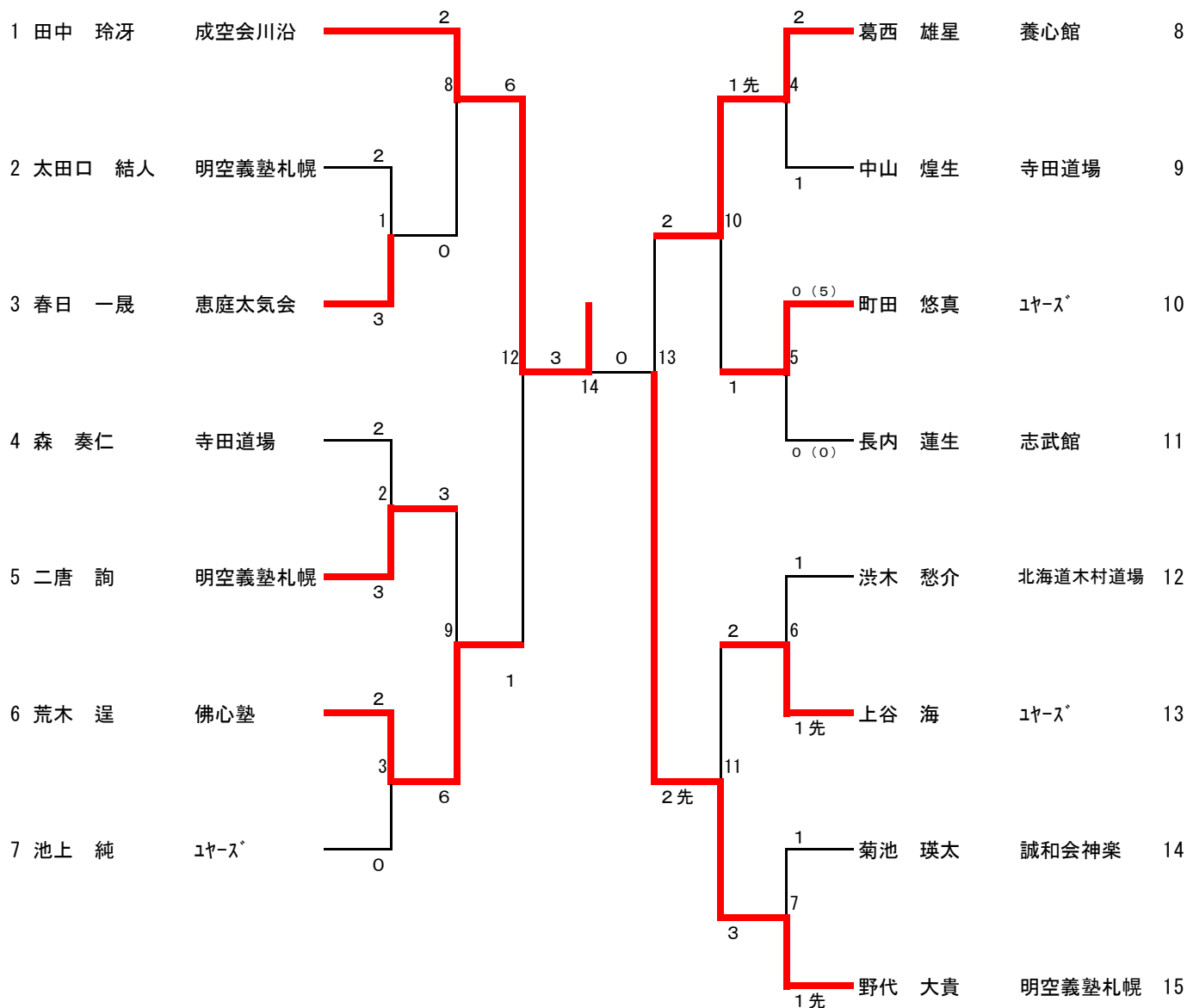




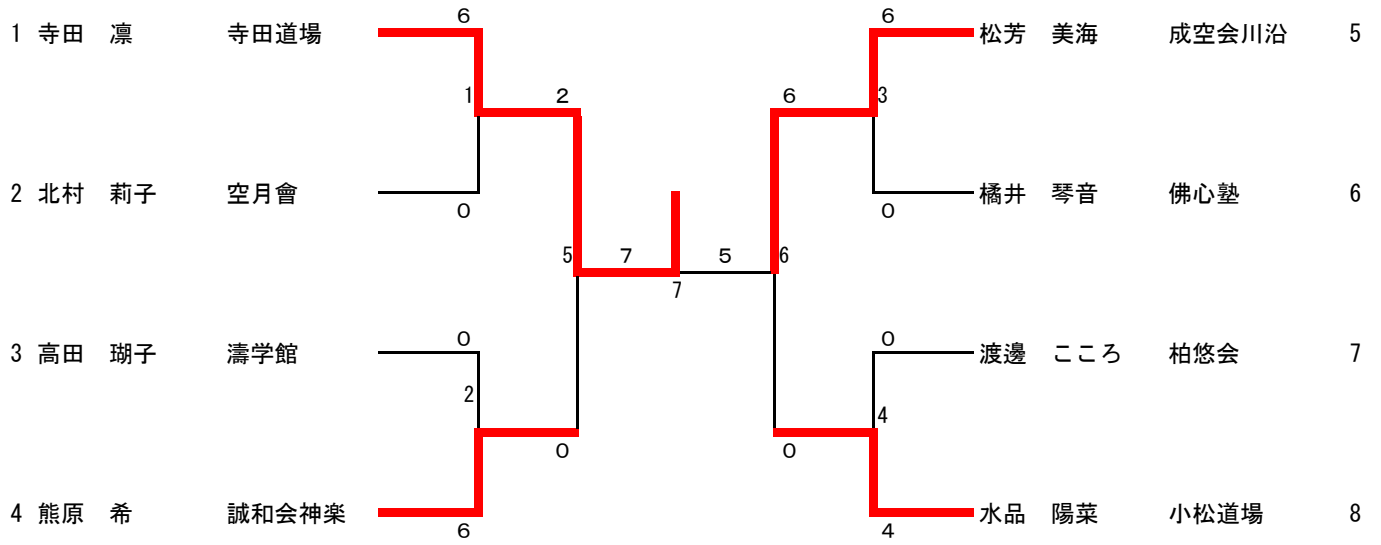
小学4年女子組手



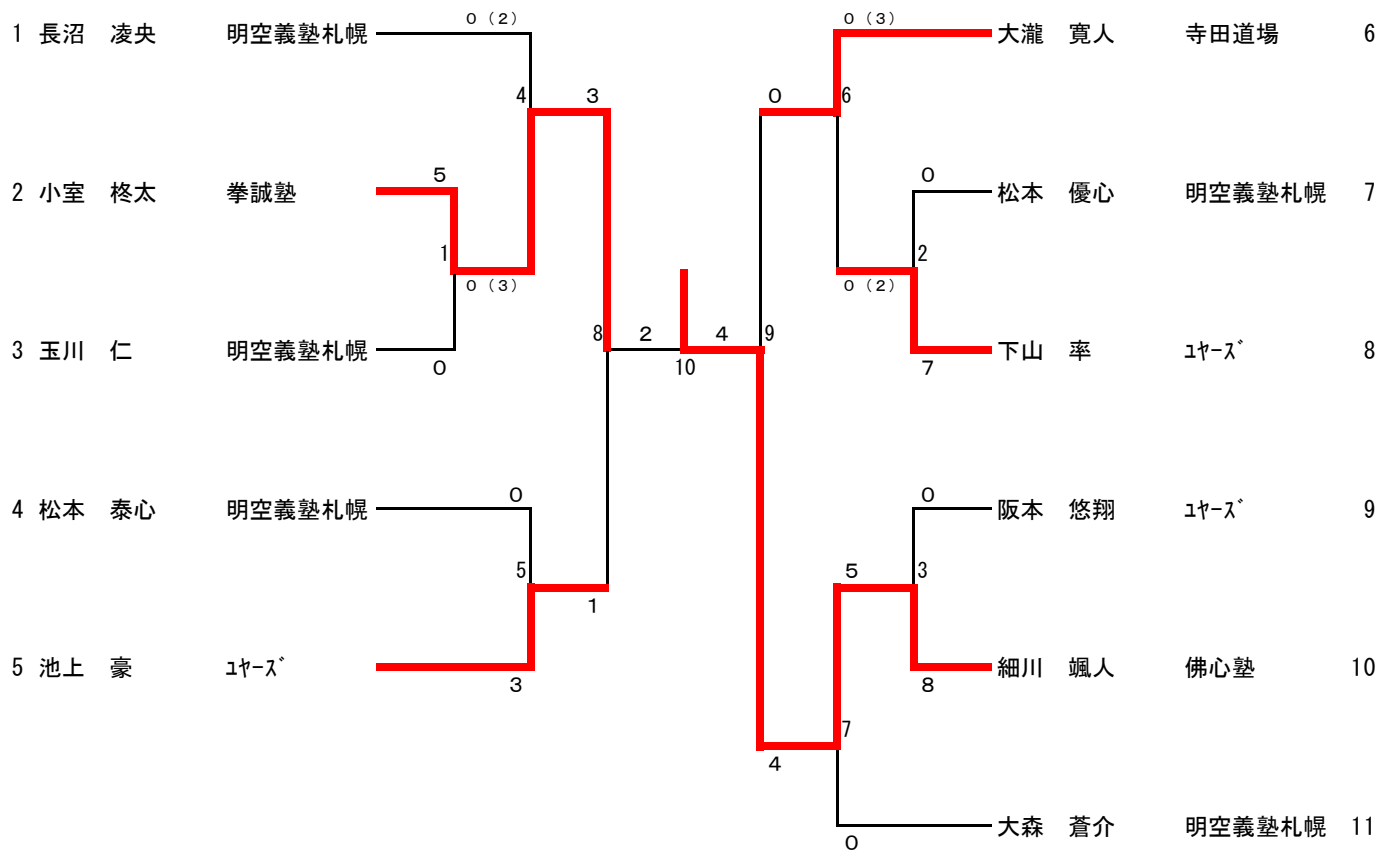
小学5年男子組手



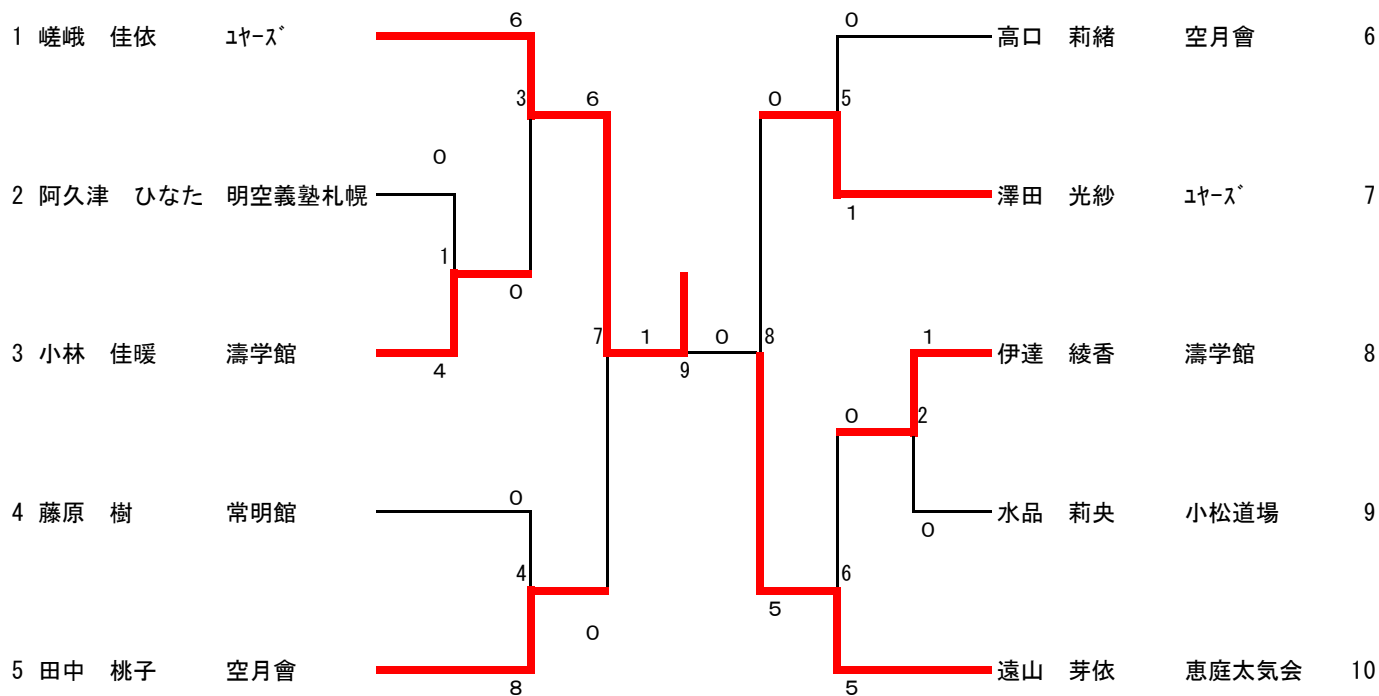
小学5年女子組手



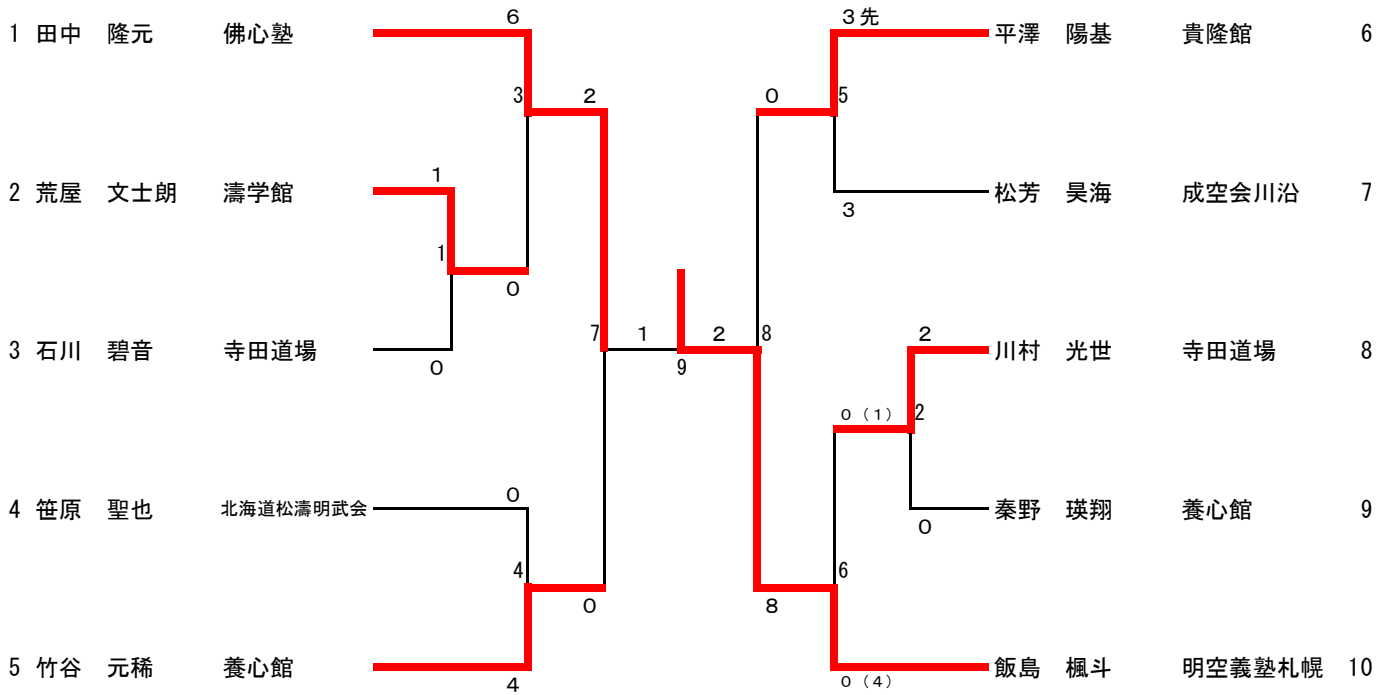
小学6年男子組手



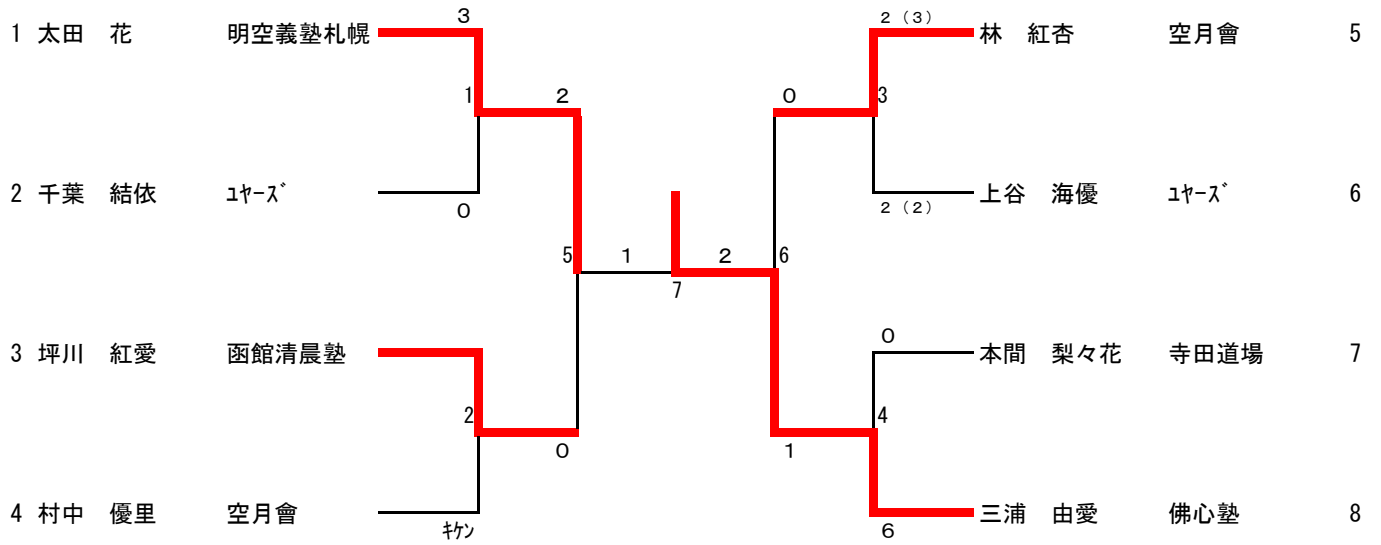
小学6年女子組手



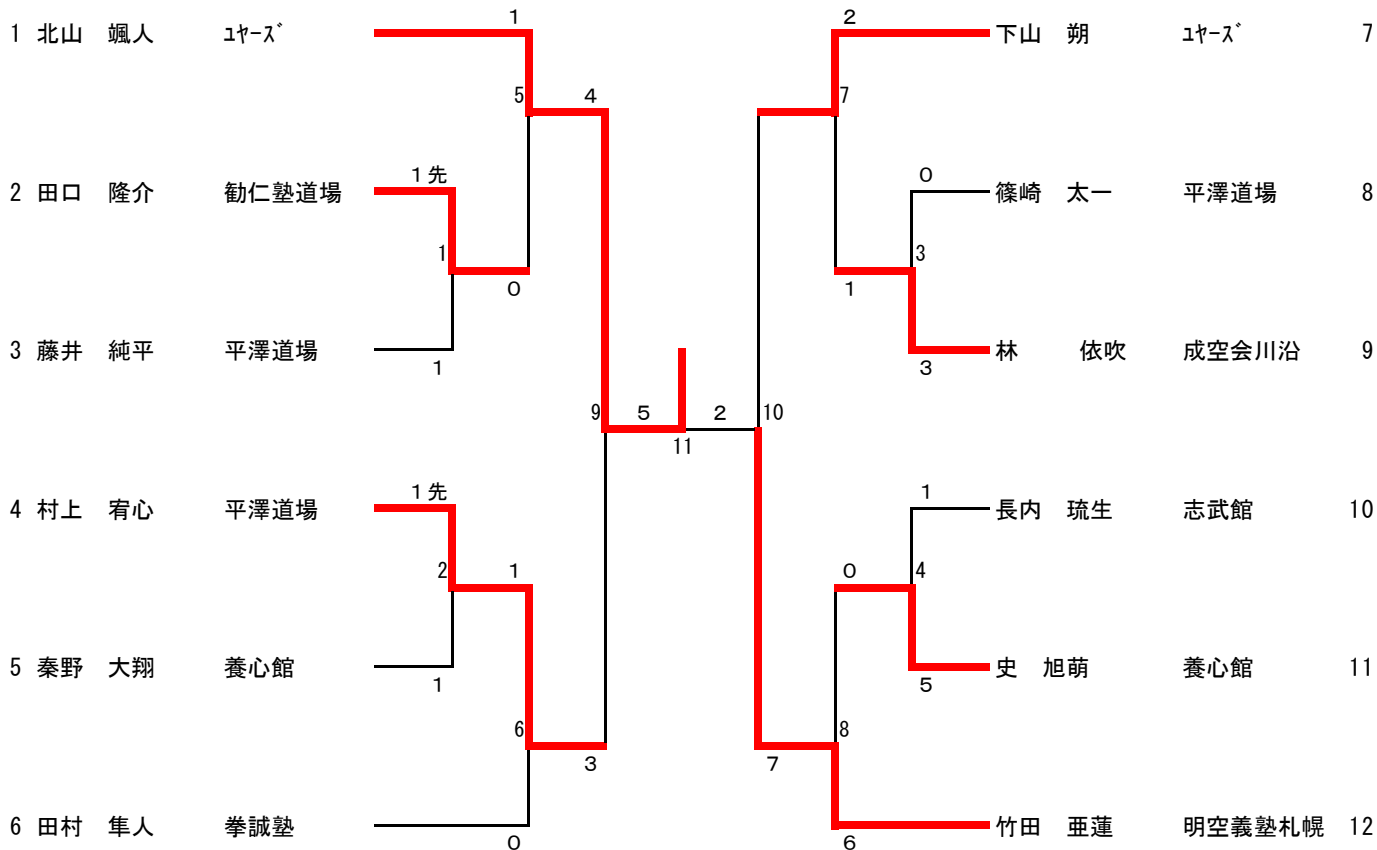
中学1年男子組手



中学1年女子組手

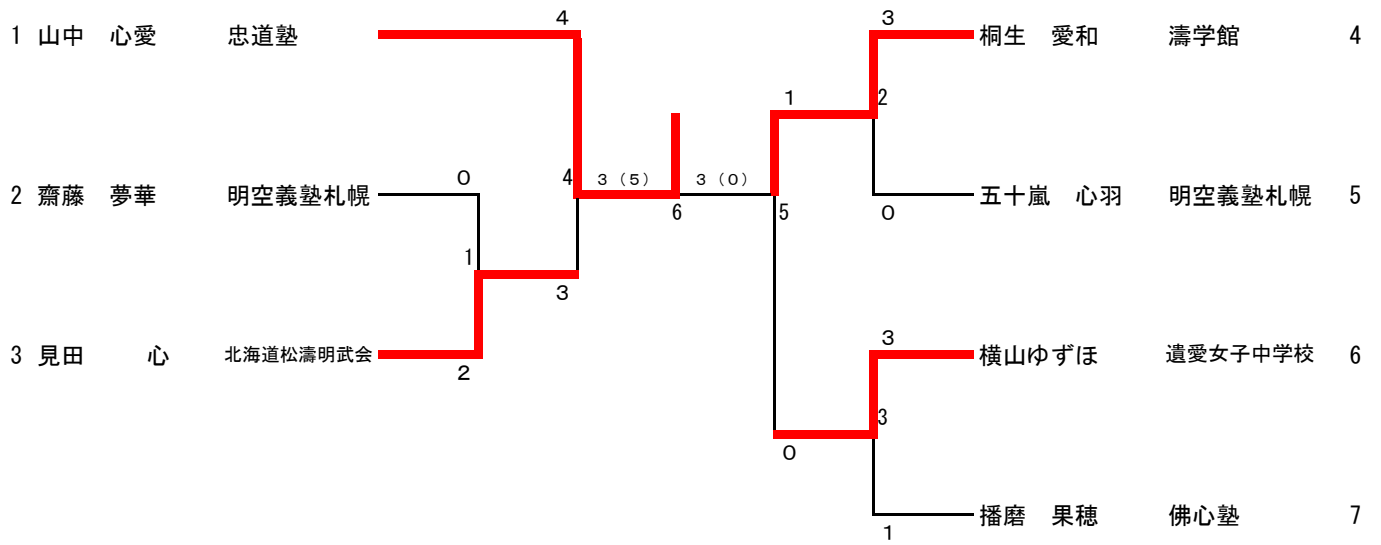


中学2年男子組手





中学2年女子組手



中学3年男子組手

		1	2	3	勝ち点	順位
1	長沼 冬和 (明空義塾)		① 6 - 0	③ 4 - 2	6	1
2	大瀧 慶人 (寺田道場)	0 - 6		② 0 - 6	0	3
3	板東 治蔵 (寺田道場)	2 - 4	6 - 0		3	2